

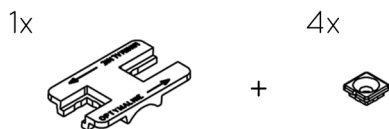
# Montageanleitung

## Glasleistenmontage

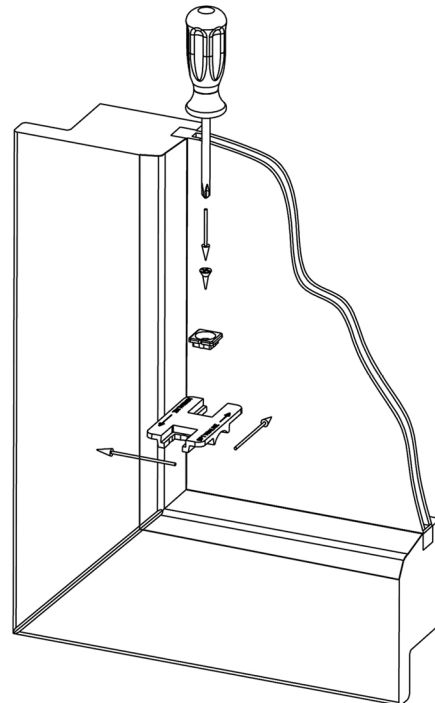


Einfach in wenigen Schritten zur Montage Ihrer Plissee

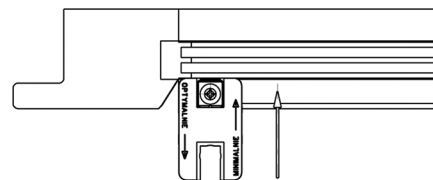
Im Lieferumfang wurden für ein Plissee folgende Materialien mitgeliefert:



Hinweis: Mit diesem Teil haben Sie die Gelegenheit, das Plättchen optimal am Fensterrahmen zu montieren. Es dient lediglich nur als Hilfestellung, wo die Bohrung platziert werden soll.



Platzieren Sie das Plättchen optimal an Ihrem Fensterrahmen. Markieren Sie die Bohrungsstelle mit einem Stift oder schrauben Sie die Plättchen in das Fensterrahmen hinein.



Im letzten Schritt müssen Sie noch die Spannschuhe (welche in der Plissee montiert sind) auf das Plättchen drauf gezogen.



Zu dieser Montageanleitung gibt es eine Video-Animation.  
Mehr unter [www.gardinen21.de/montageanleitung](http://www.gardinen21.de/montageanleitung)

Haben Sie noch Fragen zur Montage?

Detaillierte Informationen finden Sie auf unserer Webseite [www.gardinen21.de/montageanleitung](http://www.gardinen21.de/montageanleitung).