

MONTAGEANLEITUNG

Montage im Glasfalz

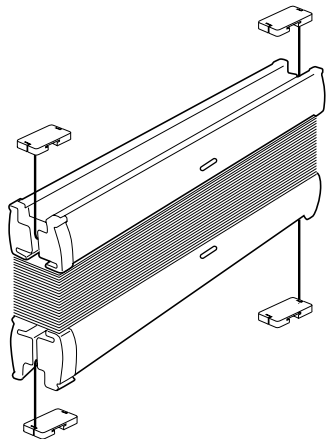


GARDINEN21.de
INDIVIDUELLE GARDINENSTOFFE - PERFEKT AUF IHRE WÜNSCHE ZUGESCHNITTEN

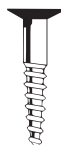
Vs. 24092019

Lieferumfang

1x vorgespanntes Plissee



4x Platte & Schraube



1x Montagehilfe



2x Griffe



Zu dieser Montageanleitung gibt es eine Video-Animation.
Mehr unter www.gardinen21.de/montageanleitung

1. Entnehmen Sie das Plissee und die Montageteile der Verpackung und überprüfen Sie den Inhalt auf Vollständigkeit.

2. Schieben Sie eine Platte in die Montagehilfe.

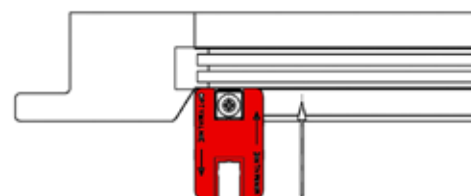
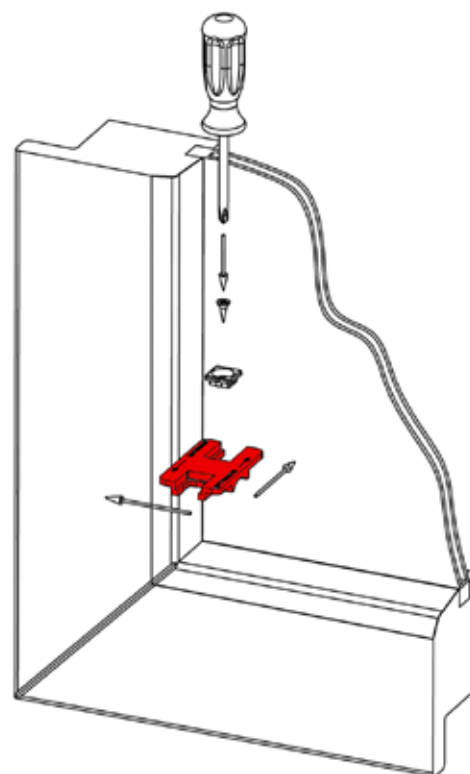
Bitte beachten Sie, dass die Montagehilfe zwei Montagepositionen unterstützt. Sofern die Tiefe des Glasfalzes dies zulässt, wählen Sie den tieferen Einschub in der Montagehilfe. Somit erhalten Sie einen kleinen Abstand zwischen Glasscheibe und Plissee.

3. Legen Sie die Montagehilfe bündig in die Ecke zwischen Glasabdeckleiste und Fensterglas.

4. Befestigen Sie die Platte mittels Schraube in der Glasabdeckleiste. Wenn nötig, bohren oder stechen Sie vor.

5. Entfernen Sie die Montagehilfe und wiederholen Sie den Vorgang in den anderen Fensterecken.

6. Nun schieben Sie die Fadenaufnahme am vormontierten Plissee auf die Platte. Beachten Sie bitte die Einbaulage des Plissees. Die mittig angebrachten Aufnahmen der Griffe, müssen in den Raum zeigen.



Fertig! Bitte beachten Sie: Wir spannen Ihr Plissee ab Werk genau auf Ihr Wunschmaß vor. Scheuen Sie sich nicht kräftig zu ziehen. So sitzt Ihr Plissee schön straff am Fenster und wird Ihnen lange Freude bereiten.